

Cuisson modulaire thermaline 85 - Base ouverte 900 mm , 1 coté (H2)

REPÈRE # _____

MODELE # _____

NOM # _____

SIS # _____

AIA # _____

588573
(MB1ACA1000)

Base ouverte H2, 900mm, travail sur 1 coté

Description courte

Repère No.

Soubassement ouvert de 900 mm de large pour le rangement des casseroles, poêles, plaques de four, etc. avec conception hygiénique et bords arrondis. Unité conçue conformément à la norme DIN 18860_2 avec un socle en retrait de 70 mm. Châssis intérieur très robuste de 2 mm et 3 mm en 1.4301 (AISI 304). Plan de travail de 2mm en 1.4301 (AISI 304). Surface plate, facile à nettoyer. Système de connexion THERMODUL créant une surface de travail sans obstacle lorsque les unités sont connectées ensemble, évitant ainsi à la saleté d'entrer. Certification IPX5 relative à la résistance à l'eau.

Configuration : Un côté fonctionnel, classe hygiène H2.

Caractéristiques principales

- Tous les composants principaux sont facilement accessibles depuis la façade.
- Soubassement ouvert prévu pour le rangement des casseroles, plaques à pâtisserie, etc.
- [NOT TRANSLATED]

Construction

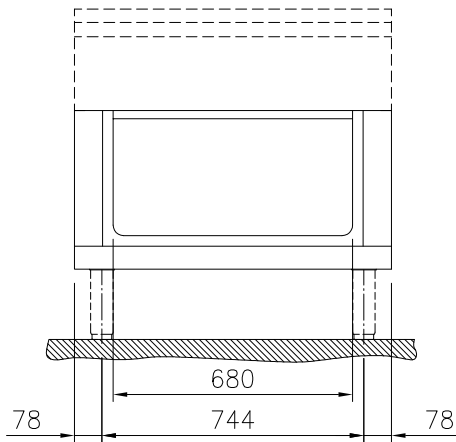
- Compartiment ouvert au design hygiénique avec angles larges et arrondis.
- Dessus épaisseur 2 mm en 1.4301 (AISI 304).
- Certification IPX5 relative à la résistance à l'eau.
- Surface plate pour réduire au minimum les zones cachées et faciliter le nettoyage de toutes les surfaces
- Cadre interne en acier inoxydable pour une robustesse renforcée.

Accessoires en option

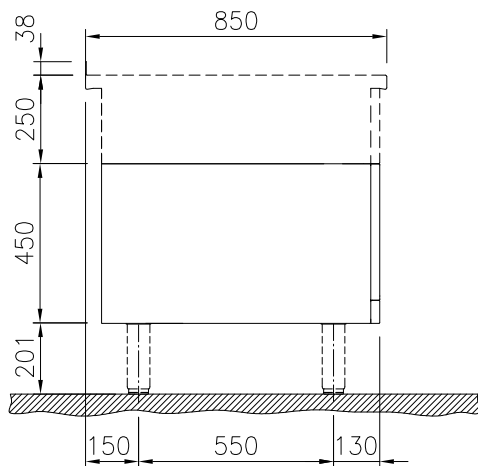
- Plinthe acier inox, 900x200mm PNC 912635
- Plinthes acier inox latérales gauche et droite, adossé 850x200mm PNC 912659
- Plinthes acier inox latérales gauche et droite, dos à dos 1700x200mm PNC 912662
- Panneau latéral inox, 850x700mm, (12mm) droite, adossé PNC 913003
- Panneau latéral inox, 850x700mm, (12mm) gauche, adossé PNC 913004
- Étagère perforée pour les armoires chauffantes et les placards (un côté fonctionnel TL80-85-90 et deux côtés fonctionnels pour TL80) 660x665 PNC 913235
- Panneau latéral renforcé uniquement en combinaison avec une étagère latérale, pour les installations contre le mur, à droite PNC 913261
- Panneau latéral renforcé uniquement en combinaison avec une étagère latérale, pour les installations contre le mur, à gauche PNC 913262
- Fixation d'étagère pour TL80-85-90 un côté fonctionnel, TL80 deux côtés fonctionnels PNC 913283

APPROBATION: _____

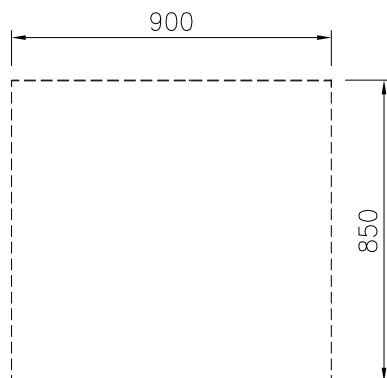
Avant



Côté



Dessus


Informations générales

Largeur extérieure	
588573 (MB1ACA1000)	900 mm
Profondeur extérieure	850 mm
Hauteur extérieure	450 mm
Largeur intérieure du soubassement :	680 mm
Hauteur intérieure du soubassement :	330 mm
Profondeur intérieure du soubassement :	740 mm
Poids net :	22 kg